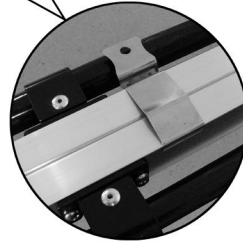
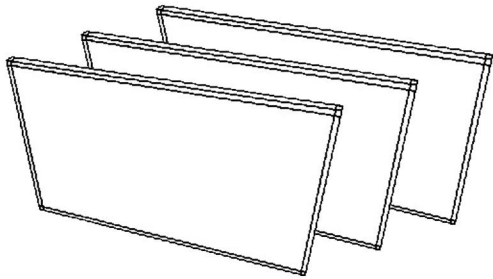


**WICHTIG, FUER SPAETERE BEZUGNAHME AUFBEWAHREN
SORGFAELTIG LESEN**

DAS MULTI-SET, 3-tlg. Art.-Nr. 01176



Verpackungsinhalt

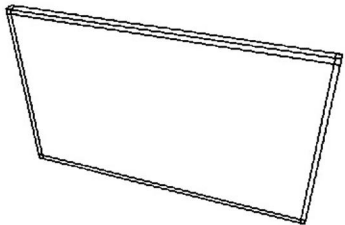


3 Tischelemente

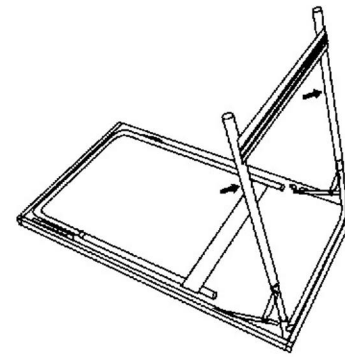
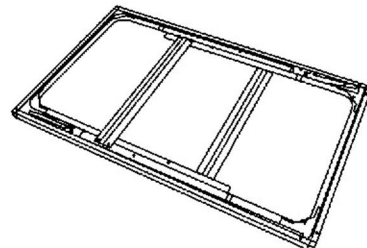


4 Verbindungsklammern

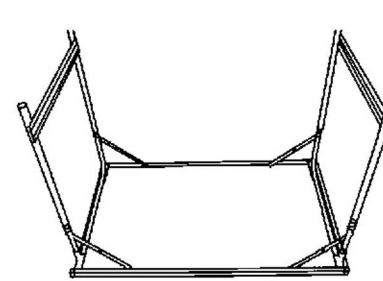
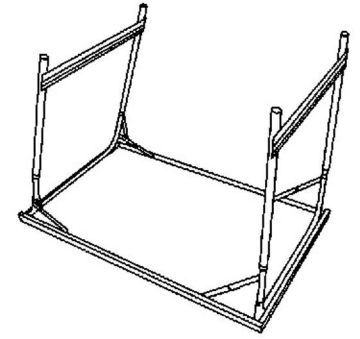
Aufbauanleitung



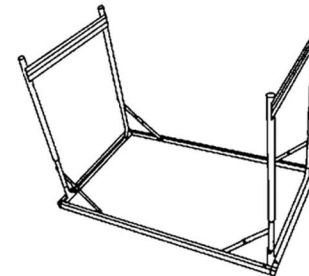
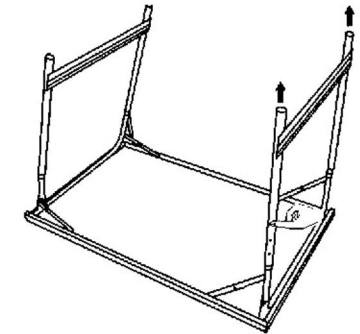
1. Legen Sie den Tisch mit der Tischplatte vorsichtig auf den Boden.



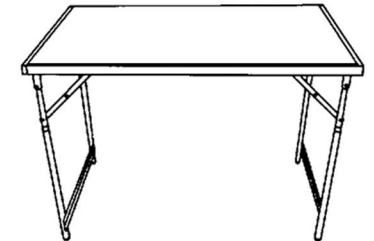
2. Stellen Sie die Tischbeine senkrecht auf.



3. Arretieren Sie die Tischbeine mit den Sicherheitsbügeln. Danach können Sie die Tischbeine auf die gewünschte Länge einstellen. Drücken Sie dazu den entsprechenden Federstift ein.



4. Stellen Sie sicher, dass alle Stifte und Arretierungen richtig eingerastet sind. Nun können Sie den Tisch auf die Beine stellen.



Pflege und Reinigung

Der Tisch sollte keinen extremen Feuchtigkeits- und Temperaturschwankungen ausgesetzt werden. Dies kann sich negativ auf das Material auswirken.

Reinigen Sie den Tapeziertisch mit lauwarmen Wasser und einem feuchten Lappen. Verwenden Sie keine scharfen Lösungsmittel und kratzen Sie nicht mit harten oder scharfen Gegenständen eventuelle Rückstände ab. Das kann sonst zu Beschädigungen führen.

Hergestellt für:
Kühnel GmbH
Otto-Stadler-Straße 17
33100 Paderborn
Deutschland